



# 中华人民共和国国家标准

GB/T 19280—2003

---

## 流体输送用热塑性塑料管材 耐快速裂纹扩展(RCP)的测定 小尺寸稳态试验(S4 试验)

Thermoplastics pipes for the conveyance of fluids  
—Determination of resistance to rapid crack propagation(RCP)  
—Small-scale steady-state test (S4 test)

(ISO 13477:1997 IDT)

2003-08-25 发布

2004-02-01 实施

---

中华人民共和国  
国家质量监督检验检疫总局 发布

## 前 言

本标准等同采用 ISO 13477:1997《流体输送用热塑性塑料管材 耐快速裂纹扩展的测定 小尺寸稳态试验(S4 试验)》。

本标准的附录 A 和附录 B 是规范性附录。

本标准由中国轻工业联合会提出。

本标准由全国塑料制品标准化技术委员会归口。

本标准起草单位：亚大塑料制品有限公司、胜邦塑胶管道系统集团有限公司。

本标准主要起草人：王 华、王志伟、孙 逊、陆光炯。

# 流体输送用热塑性塑料管材 耐快速裂纹扩展(RCP)的测定 小尺寸稳态试验(S4 试验)

## 1 范围

本标准规定了一种测定热塑性塑料管材在规定的温度和内压下裂纹终止或裂纹扩展的小尺寸的试验方法。

本标准适用于评价输送燃气或液体(液体中可能存有空气)的热塑性塑料管材的性能。

## 2 规范性引用文件

下列文件中的条款通过本标准的引用而成为本标准的条款。凡是注日期的引用文件,其随后所有的修改单(不包括勘误的内容)或修订版均不适用于本标准,然而,鼓励根据本标准达成协议的各方研究是否可使用这些文件的最新版本。凡是不注日期的引用文件,其最新版本适用于本标准。

GB/T 4217—2001 流体输送用热塑性塑料管材 公称外径和公称压力(idt ISO 161-1:1996)

GB/T 6111—2003 流体输送用热塑性塑料管材 耐内压试验方法(idt ISO 1167:1997)

GB/T 8806—1988 塑料管材尺寸测量方法(eqv ISO 3126:1974)

ISO 11922-1:1997 流体输送用热塑性塑料管材 尺寸和公差 第1部分:公制系列

## 3 定义

GB/T 4217—2001 和 ISO 11922-1:1997 中规定的定义适用于本标准。

## 4 符号

$a$ : 管材试样外表面纵向裂纹长度,从撞击刀片中心处测量,单位为毫米。

$d_n$ : 管材公称外径,单位为毫米。

$e_n$ : 管材公称壁厚,单位为毫米。

SDR: 标准尺寸比:公称外径  $d_n$  与公称壁厚  $e_n$  之比。

$d_{i,\min}$ : 管材最小内径,单位为毫米,用下列公式计算:

$$d_{i,\min} = d_n(1 - 2.2/SDR) \quad \dots\dots\dots(1)$$

## 5 原理

截取规定长度的热塑性塑料管材试样,保持在规定的试验温度下,管内充满流体并施加规定的试验压力,在接近管材一端实施一次冲击,以引发一个快速扩展的纵向裂纹。裂纹引发过程应尽可能减少对管材的影响。

试验温度和试验压力按相关标准确定。

试验流体与实际应用的流体相同,或能得到相同结果的其他流体。

通过内部减压挡板和外部限制环阻止扩展之前的快速减压,外部限制环限制试样在裂纹边缘处大大张开。

因此这种方法能够在较低压力下以一段短的管材试样实现稳态快速裂纹扩展(RCP),这个压力低

于在同样的试样上实现扩展的全尺寸试验压力。

随后检查管材试样以确定是裂纹终止还是裂纹扩展。

通过一系列不同压力但温度恒定的这种试验,就可以确定 RCP 的临界压力或临界应力(详见附录 A)。

同样,在恒定压力或恒定环向应力下改变温度进行一系列试验,就可以确定 RCP 的临界温度(详见附录 B)。

## 6 试验参数

下列参数应由相应产品标准规定。

- a) 管材的直径和系列;
- b) 加压流体,如空气或空气和水的混合物;
- c) 试验压力;
- d) 试验温度。

## 7 装置

试验所用装置总体上应符合图 1 所示的要求,其基本特点如下。

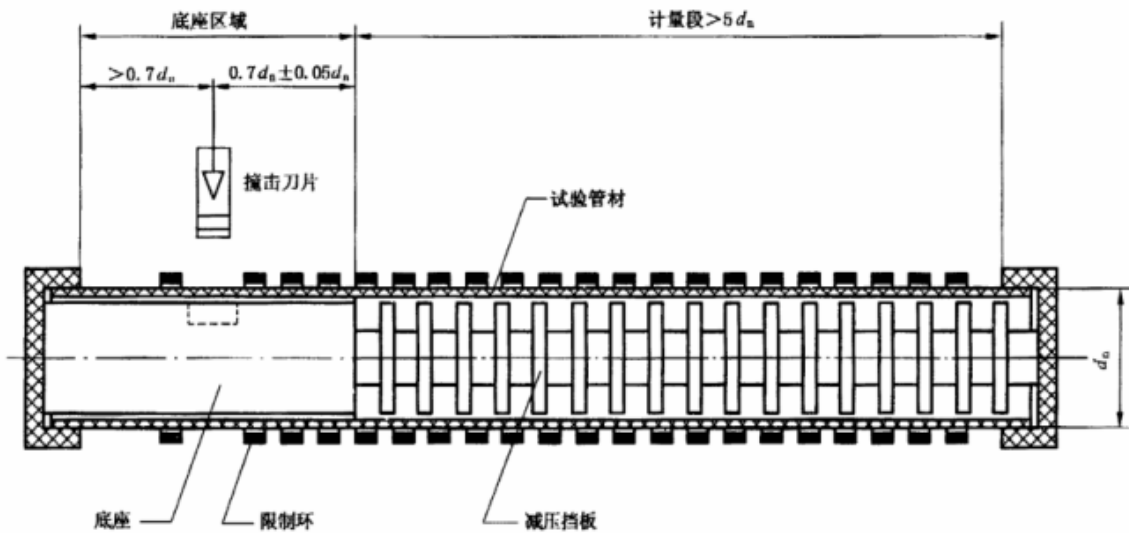


图 1 S4 试验装置

### 7.1 限制环

限制环应允许试验管材在加压过程中自由膨胀,但在裂纹扩展过程中,应将管材圆周上任意点的径向膨胀限制在最大直径为  $1.1d_n \pm 0.04d_n$  的范围内。限制环不应接触管材或被管材支撑并且应与管材同轴。

在裂纹引发点到计量段终点范围内,限制环的间距应为  $0.35d_n \pm 0.05d_n$ ,每个限制环纵向宽度为  $0.15d_n \pm 0.05d_n$ 。

### 7.2 计量段长度

计量段长度应大于  $5d_n$ 。计量段内部体积至少留有 70% 以上充以加压空气,加压空气所致试验管材管壁径向膨胀,不应受到限制。

测量管材内部静压力的装置,精度为  $\pm 1\%$ 。

### 7.3 减压挡板

减压挡板直径为  $0.95d_{i,\min} \pm 0.01d_{i,\min}$ ,挡板间距为  $0.4d_n - {}_{-0.1}^{+0.1}d_n$ 。

#### 7.4 裂纹引发装置

撞击刀片边缘长度为  $0.4d_n \pm 0.05d_n$ , 刀片高度应大于管材公称壁厚 ( $e_n$ ) (见图 2)。

从管材外表面算起, 撞击刀片刺进管材的深度应不超过  $1e_n$  到  $1.5e_n$ 。除刀片本身外, 撞击器的任何部分不得直接碰撞管材的外表面。圆形截面的内部底座应保证在刀片的冲击下, 整个底座区域管材内表面不能变形到直径小于  $0.98d_{i,min} \pm 0.01d_{i,min}$  的程度。在底座上开一个槽, 以确保引发裂纹时不损坏刀片。槽的体积应不超过  $\pi d_n^3/4$  的 1%。

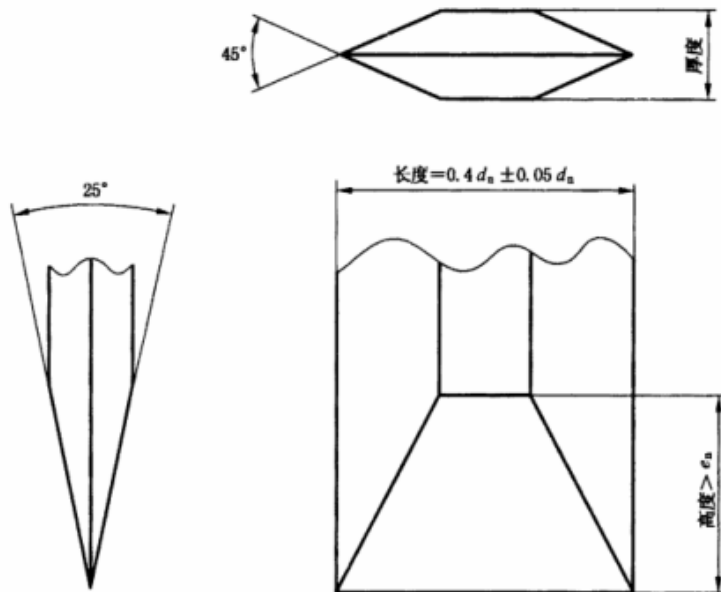


图 2 撞击刀片几何形状

#### 7.5 密封接头

管材试样的两端用密封接头密封。

#### 8 试样

管材试样应平直, 端部平整且与轴线垂直, 长度为  $7d_n \pm 0.1d_n$ 。

计量段的管材表面不应做任何处理。必要时可对裂纹引发端进行倒角以便于安装试样。

当难于引发一个满意的裂纹时(见 10.1), 可以在底座区域的管材内壁上开一个缺口。缺口不应延伸至计量段。对于 PE 管材, 深度至少为 1 mm 的剃刀缺口可以达到令人满意的结果。

#### 9 状态调节

将试样浸没在用于状态调节的流体中, 试验温度保持在相关标准规定温度的  $\pm 2^\circ\text{C}$  范围内。调节时间至少应符合 GB/T 6111—2003 中按管材试样壁厚而规定的时间。用于状态调节的流体不应影响管材的性能。

采取必要的预防措施, 使试样温度在试验之前不显著提高。在管材试样从状态调节的流体中取出后 3 min 内引发裂纹。

#### 10 试验步骤

10.1 用一段未加压的管材, 计量段长度最小为  $5d_n$ , 建立引发条件, 以产生长度  $a$  至少等于  $1d_n$  的裂纹。撞击器速度在  $15\text{ m/s} \pm 5\text{ m/s}$  之间。必要时, 开缺口(见第 8 章)。

10.2 保持这些引发条件, 用规定的加压流体对管材试样加压至试验压力, 偏差为  $\pm 1\%$ , 进行试验并测

量裂纹长度  $a$ 。

## 11 结果说明

当  $a \leq 4.7d_0$  时, 定义为裂纹终止;

当  $a > 4.7d_0$  时, 定义为裂纹扩展。

## 12 试验报告

试验报告应包括下列内容:

——依据的标准: 本标准号及相关标准号;

——管材试样的完整标识, 包括制造商、原料、生产日期以及管材试样上的标记;

——管材公称直径和管材系列;

——计量段长度;

——试验温度及状态调节方法;

——试验压力;

——裂纹长度  $a$ ;

——快速裂纹扩展或裂纹终止的说明;

——试验日期;

——可能影响试验结果的详细情况, 如偶发事件或本标准没有规定的操作。

**附录 A**  
(规范性附录)  
**临界压力(或环向应力)测定**

**A.1 总则**

有一个试验结果是裂纹终止,就可表明裂纹扩展的临界压力大于试验压力。

推荐用下面的方法测定在规定温度下的临界压力(或环向应力),高于此临界值时,在热塑性塑料管材上引发的裂纹将沿管材稳态扩展。

**A.2 符号**

$p$ : 试验压力,单位为 MPa;

$p_{cst}$ : 临界压力,单位为 MPa;

$\sigma_{cst}$ : 临界环向应力,单位为 MPa;

$d_m$ : 管材试样平均外径,单位为 mm;

$D$ : 平均外径  $d_m$  的平均值,单位为 mm;

$e_1$ : 沿裂纹处管材试样的平均壁厚,单位为 mm。

**A.3 原理**

在恒定温度下改变试验压力进行一系列试验确定临界压力(或临界环向应力),在这个临界状态下,从初始裂纹的突然终止到裂纹持续稳态地扩展有一个明显的转变。

**A.4 步骤****A.4.1 总则**

采用一系列试验压力,按第 10 章的步骤,得到:

- a) 至少有一个裂纹终止的试验结果(即  $a \leq 4.7d_n$ );
- b) 至少有一个裂纹扩展的试验结果(即  $a > 4.7d_n$ )。

**A.4.2 临界环向应力****A.4.2.1 准备**

按照 GB/T 8806—1988 测量平均外径  $d_m$ ,用  $\pi$  尺沿管材试样的 3 个位置测量三个数值,计算并记录平均值  $D$ 。

**A.4.2.2 试验后**

按照 GB/T 8806—1988,沿管材试样裂纹路径每隔一段距离测量其壁厚,如果裂纹路径不只一条,选主要裂纹路径。记录每点的壁厚值,计算并记录平均值  $e_1$ 。

如果裂纹处管壁变薄,在离裂纹路径足够远的地方进行所有的壁厚测量。

**A.5 分析确定临界压力**

画出裂纹长度对试验应力的关系图(见图 A.1)。

临界压力  $p_{cst}$  定义为低于最低裂纹扩展压力的最高裂纹终止压力。

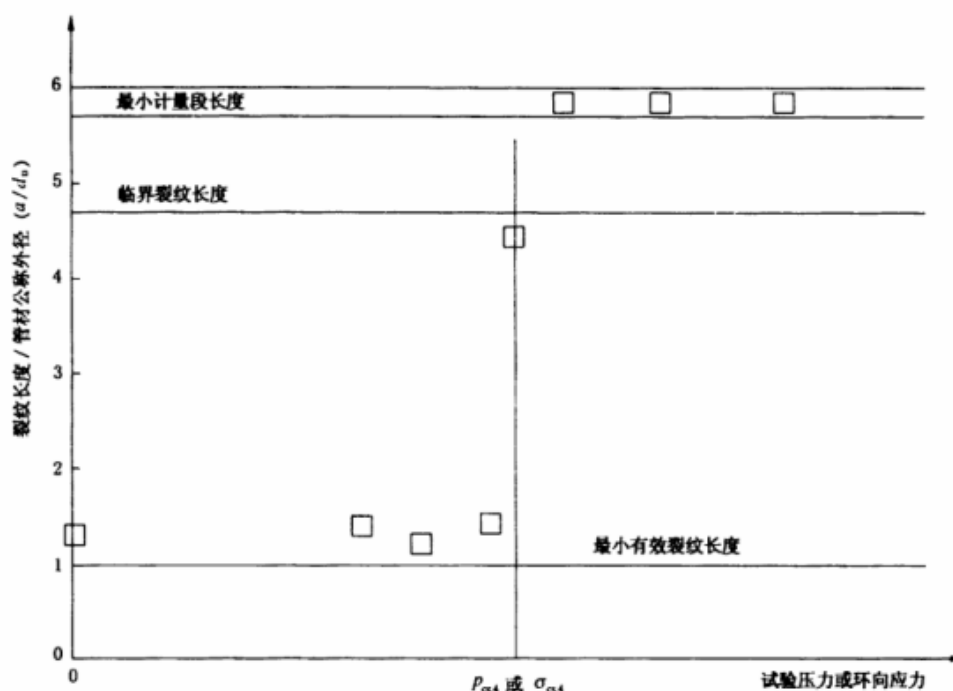


图 A.1 确定临界压力或环向应力( $p_{crit}$ 或 $\sigma_{crit}$ )的典型试验数据图

A.6 分析确定临界环向应力

对每根管材试样,用公式(A.1)计算环向应力 $\sigma$ ,单位为MPa。

$$\sigma = p(D - e_1)/2e_1 \quad \dots\dots\dots(A.1)$$

式中:

- $p$ ——试验压力,单位为兆帕(MPa);
- $D$ ——平均外径 $d_m$ 的平均值,单位为毫米(mm);
- $e_1$ ——沿(主要)裂纹路径管材试样的平均壁厚,单位为毫米(mm)。

画出裂纹长度对环向应力的关系图(见图 A.1)。

临界环向应力 $\sigma_{crit}$ 定义为低于最低裂纹扩展环向应力的最高裂纹终止环向应力(见图 A.1)。

注:建议在 $p_{crit}$ 或 $\sigma_{crit}$ 的期望值上下交替选取试验压力。

A.7 试验报告—附加要求

A.7.1 在确定临界压力时,试验报告应包括下面附加信息。

- 临界压力 $p_{crit}$ 的估计值,单位为MPa。

A.7.2 在确定临界环向应力时,试验报告应包括下面附加信息。

- 沿(主要)裂纹路径测量的每点壁厚,单位为mm;
- 沿(主要)裂纹测量的管材试样的平均壁厚 $e_1$ ,单位为mm;
- 管材试样的平均外径 $d_m$ ,单位为mm;
- 管材试样平均外径 $d_m$ 的平均值 $D$ ,单位为mm;
- 裂纹长度 $a$ 对环向应力 $\sigma$ 的曲线;
- 临界环向应力 $\sigma_{crit}$ 估计值,单位为MPa。



**附录 B**  
(规范性附录)  
**临界温度的测定**

有一个试验结果是裂纹终止,就表明裂纹扩展的临界温度低于该试验温度。

在恒定的压力或环向应力下,对特定类型的热塑性塑料管材进行一系列类似于附录 A 的试验,以确定临界温度。

该方法总是有可能同时得到裂纹终止和扩展的条件,因此就可以得到临界温度。相比而言,在  $0^{\circ}\text{C}$  或高于  $0^{\circ}\text{C}$  的条件下,有些热塑性塑料管材在任何压力下都不可能出现快速裂纹扩展的现象,当然其临界压力也就不能确定了。

临界温度  $T_c$  定义为高于最高裂纹扩展温度的最低裂纹终止温度(见图 B.1)。

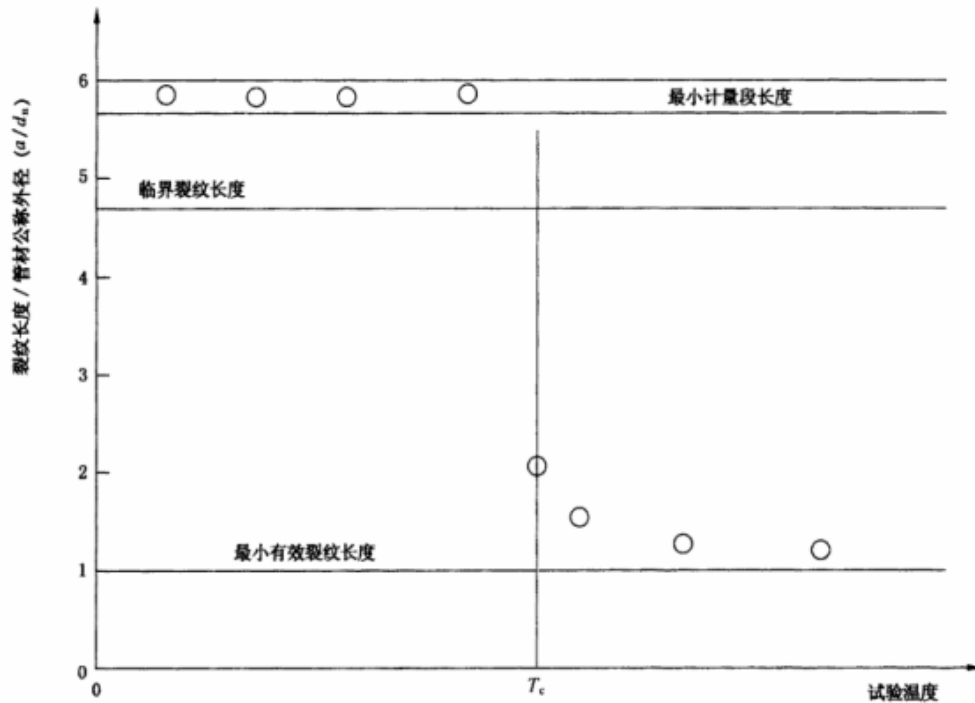


图 B.1 确定临界温度  $T_c$  的典型试验数据图

